

この度は本製品をお買い上げ頂きありがとうございます。ComLodを安全に長くお使い頂くために、ご使用前に必ず取扱説明書を読んで頂き、理解したうえで正しくご使用ください。

## 安全にお使いいただくために

**ご使用前に必ずお読みください。**

この説明書には、ご使用になる方やその周辺にいる方々や物への危害や損害を未然に防ぐための、お守りいただきたい事項を記載しています。製品を安全にご使用いただくために、内容を十分にご理解いただきますよう、よろしくお願いたします。

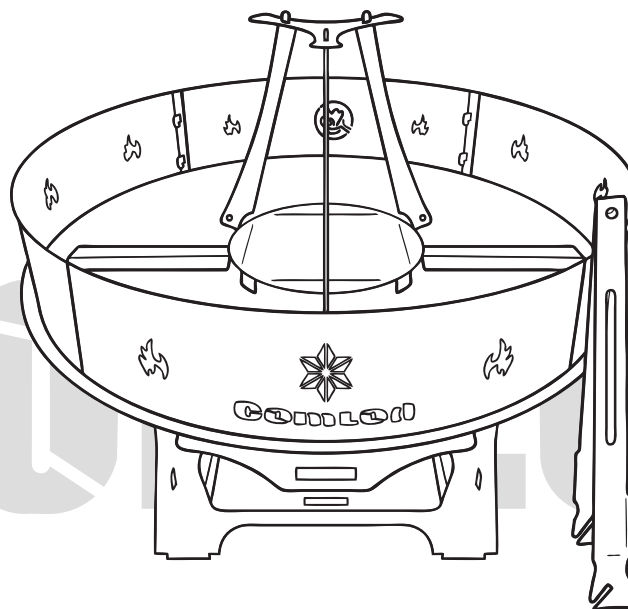
## 安全上の警告・注意

- 屋内など十分な換気ができない場所でのご使用は、酸欠や一酸化炭素中毒の原因となり、大変危険ですのでおやめください。
- 火災や火傷の恐れがあるので、引火性のある液体や可燃性のガスなどをそばに置かないでください。
- ガソリンやシンナー・灯油・アルコール等を着火剤代わりにしないでください。
- 火気の使用や取り扱いが禁止されている場所では使用しないでください。
- 地面が焦げたり火が燃え移る事があります。
- 使用中は周囲の燃えやすい物(テント、タープ)への燃え移りにご注意ください。
- 使用中の焚き火台の移動は大変危険なおやめください。
- 風の強い時のご使用は避けてください。
- 傾斜地や傾けた状態でのご使用はお控えください。
- 小さなお子様によるご使用はおやめください。
- 本製品のいずれかに異常が見られた場合、または異常を感じた場合は直ちに使用を中止してください。
- 加工時に出るかえり等は処理していますが、万が一でも負傷する恐れがございますので手袋の着用をお願いいたします。
- パーツに無理な力や衝撃を加えたり、加工を加えてのご使用はやめてください。
- 本製品はステンレス材を使用していますが、使用方法や条件によっては錆が生じます。
- 使用中の薪が思わぬ方向へ倒れる危険があります。

## 完成図

組立完成後の状態です

組立時・分解時は手袋を着用してください



## 使用上の注意

- 加工時に生じる細かい傷やつく場合がありますが使用に問題ございません。
- 焚き火台、BBQ、OVEN コンロとしてご使用ください。
- 火気を扱う製品のため、使用前には必ず非常消化の水を準備してください。

## メンテナンス時の注意事項

- メンテナンス時は手袋を着用してください。
- 使用後は汚れを落として完全に乾燥させてください。
- 本製品の保管は屋外や高温多湿な場所を避け、直射日光の当たらない風通しのよい場所もしくは乾燥した場所に保管してください。
- 幼児や小さなお子様の手の届かない場所に保管してください。
- 緊急時を除き、使用直後に水をかけるなどの急冷は変形や破損の原因になりますのでおやめください。

## 製品仕様

サイズ	組立完成時：約W550×D550×H455mm	
	専用バッグ収納時：約W285×D550×H100mm	
重量	約8,800g	
付属品	専用グリル、専用トング、専用バッグ	
材質	本体パーツ	ステンレス (SUS430)
	専用収納バッグ	表地：ポリエステル100%
		小物ケース裏地：コットン100%
		底裏地：ナイロン 60% ウレタン 40%
	ネームタグ：合皮	
	ホック類：鉄	
使用用途	焚き火OVEN台	

※製品改良のため、仕様・外観は予告なしに変更することがあります。製品の品質管理には、万全の注意を払っておりますが、万一製品に不具合が生じたときや製品に関するご不明な点・質問がございましたら、お問い合わせください。

## 組立動画QRコード



website <https://www.comlod.com>

## セット内容

本体パーツ23点・専用グリル1点・専用トング1点・専用収納バッグ1点

